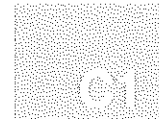


PROPOSTA DI FINANZA DI PROGETTO PER SERVIZI DI ADEGUAMENTO E MIGLIORAMENTO DELL'EFFICIENZA ENERGETICA, GESTIONE E MANUTENZIONE DEGLI IMPIANTI DI PUBBLICA ILLUMINAZIONE



COMUNE DI TRECATE

PROPOSTA DI FINANZA DI PROGETTO PER SERVIZI DI ADEGUAMENTO E MIGLIORAMENTO DELL'EFFICIENZA ENERGETICA, GESTIONE E MANUTENZIONE DEGLI IMPIANTI DI PUBBLICA ILLUMINAZIONE

(art. 278 del D.P.R. 207/2010)

|||||

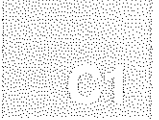
Allegato 1) CLASSIFICAZIONE STRADALE

CO.GE.I. S.r.l.
Un Procuratore
(Ing. Giovanni Roncan)



COGEI PER IL COMUNE DI TRECATE

Via del Volontariato	applicazione	CLASSIFICAZIONE STRADALE				CLASSIFICAZIONE ILLUMINOTECNICA-PROGETTO				INTERDISTANZA MINIMA					INTERDISTANZA MASSIMA						
		stradale	strada locale interzonali	CE4/52	categoria illuminotecnica	CE3	categoria comparativa	1 fila	disposizione	LED	sorgente	interdistanza minima	flusso luminoso	illuminamento (Em)/ Luminanza (Lm)	Uniformità: Illuminamenti (Ue) uniformità generale (Uo)	Uniformità Longitudinale (Ul)	Abbagliamento debilitante (Ti)	interdistanza massima	flusso luminoso	illuminamento (Em)/Luminanza (Lm)	Uniformità: Illuminamenti (Ue) uniformità generale (Uo)
Via Volta	stradale	strada interquartiere	M/E2	CE3	1 fila	LED	21,00	4160	13,15/0,89	0,62/0,76	0,93	6,36	26,00	4160	11,46/0,78	0,56/0,74	0,94	6,69			
S.P. n° 4 Ovest Ticino 3° Tronco	stradale	strada interquartiere	M/E2	CE2	1 fila	LED	28,00	8090	19,64/1,24	0,4/0,59	0,69	11,89	28,00	8090	19,64/1,24	0,4/0,59	0,69	11,89			
S.P. n° 4 Ovest Ticino 4° Tronco	stradale	strada interquartiere	M/E2	CE2	1 fila	LED	19,00	4160	21,35/1,41	0,68/0,94	0,89	5,89	31,00	8090	25,45/1,58	0,46/0,85	0,74	9,29			
S.SII detta Padana Superiore	stradale	strada extraurbana secondaria	M/E2	CE2	1 fila	-					non illuminata										
S.SII detta Padana Superiore	stradale	strada extraurbana secondaria	M/E2	CE2	1 fila	-					non illuminata										



COMUNE DI TRECATE

PROPOSTA DI FINANZA DI PROGETTO PER SERVIZI DI ADEGUAMENTO E MIGLIORAMENTO DELL'EFFICIENZA ENERGETICA, GESTIONE E MANUTENZIONE DEGLI IMPIANTI DI PUBBLICA ILLUMINAZIONE

(art. 278 del D.P.R. 207/2010)

|||||

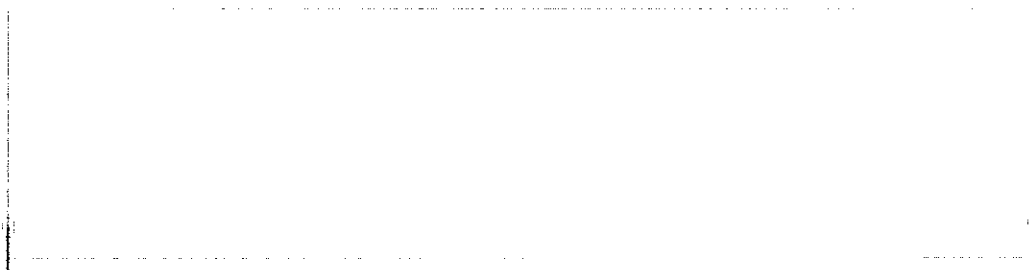
Allegato 2) CALCOLI ILLUMINOTECNICI

CO.GE.I. S.r.l.
Un Progettatore
(Ing. Giovanni Roncan)



Note Installazione: 15-VERIFICA-TIPO_CAT_CE3_passo_max
Cliente:
Codice Progetto:

Note



Lighting Designer:
Indirizzo:
Tel.-Fax

Avvertenze:

CO.GE.T. S.r.l.
Un Procuratore
(Ing. Giovanni Roncar)



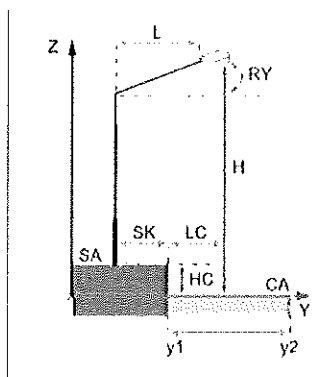
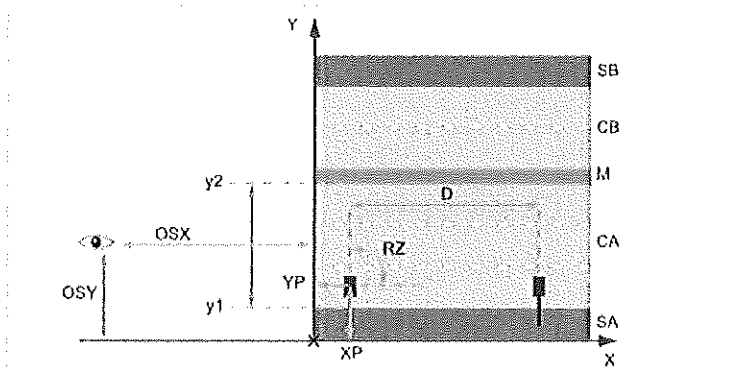
1.1 Informazioni Area

Dati Strada

Zona	Tipo Zona	Corsia	Senso di marcia	Larghezza [m] (W)	y1 [m]	y2 [m]	Pt.Calc.Y (E)	Pt.Calc.Y (L)	Alt. Zona [m] (HC)	Tabella R	Coef.f.Rif. Fattore q0
1. Carreggiata A	Carabile	Corsia	→	8.00	0.00	8.00	6	3	0.00	C2	0.07

Dati Installazione Apparecchi

Nome Fila	1° Palo x [m] (XP)	1° Palo y [m] (YP)	Altez. App. [m] (H)	Num. Pali	Interd. [m] (D)	Sbraccio [m] (L)	Ang. Incl. Rot. [°] (RY)	Ang. Incl. Rot. [°] (RZ)	Ang. Incl. App. [°] (RZ)	Ang. Incl. Lat. [°] (RX)	Fatt. Manut. [%]	Codice Apparecchio	Flusso [lm]	Rif.
Fila A	0.00	-0.50	8.00	—	33.00	1.50	0	0	0	0	0.90	ITALO 10F3 STW 4.5-	8090	A



CO.GE.I. S.r.l.
 Un Procuratore
(Ing. Giovanni Roncar)



1.2 Parametri di Qualità dell'Impianto

Inquinamento Luminoso

Rapporto Medio - Rn -

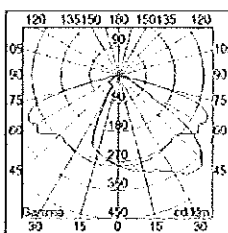
0.00 %

Riepilogo Risultati

Zona	Osservatore	Corsia	LAv	Uo	UI	Ti	Sr
Cen 13201							
1 - Careggiata A			1.05	0.63	0.69	Ti=10.01	Tot=0.53 R=0.53 L=0.53
	Valori di Riferimento	Classe Illum. CE3		≥ 0.40			
	1) (x=-60.00 y=4.00)m (x=-17.88 y=4.00)m	1-1 (Corsia)	1.05*	0.63*	0.69*	Ti=10.01*	
	Lv=0.17						

2.1 Informazioni Apparecchi proposti a titolo esemplificativo o similare

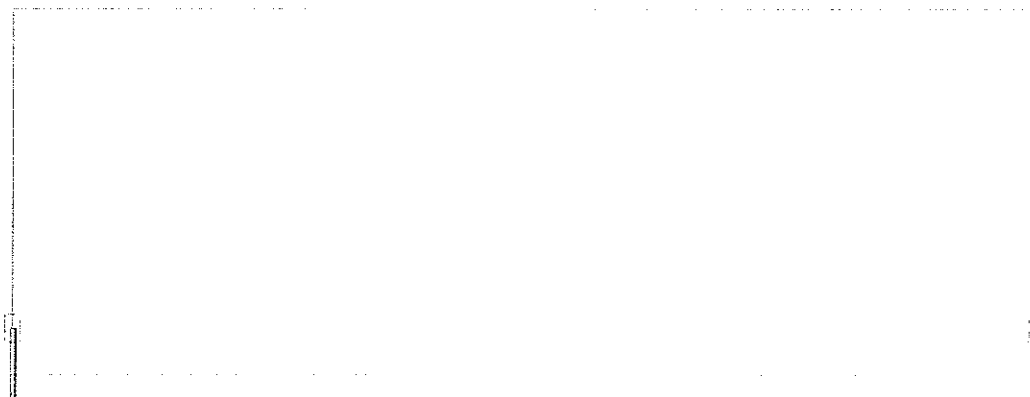
Rif.	Produttore	Nome Apparecchio	Codice Apparecchio	Colore	Apparecchi n.	Rif.Lamp.	Lampade n.
A	AEC ILLUMINAZIONE SRL	ITALO 1 0F3 STW 4.5-4M	ITALO 1 0F3 STW 4.5-4M	RGB=255,252,255	2	LMP-A	1



CO.GE.A. S.r.l.
Un Procuratore
(Ing. Giovanni Roncan)

Note Installazione: 15-VERIFICA-TIPO_CAT_CE3_passo_min
Cliente: COMUNE DI TRECATE
Codice Progetto:

Note



Lighting Designer:
Indirizzo:
Tel.-Fax

Avvertenze:

CO.GE.I. S.r.l.
Un Procuratore
(Ing. Giovanni Roncan)



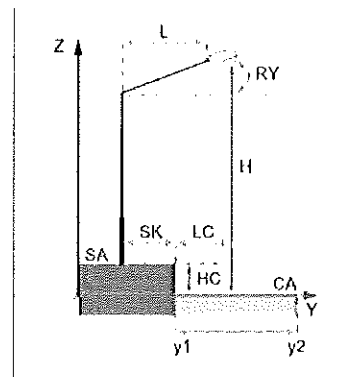
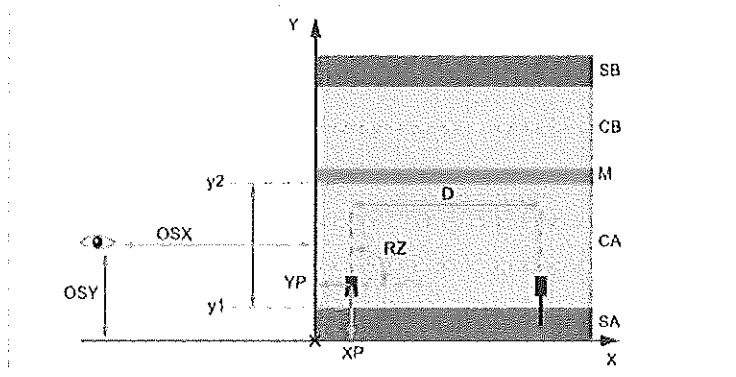
1.1 Informazioni Area

Dati Strada

Zona	Tipo Zona	Corsia	Senso di marcia	Larghezza [m] (W)	y1 [m]	y2 [m]	Pt.Calc.Y (E)	Pt.Calc.Y (L)	Alt. Zona [m] (HC)	Tabella R	Coef.Rif. Fattore q0
1. Carreggiata A	Carrabile	Corsia	→	8.00	0.00	8.00	6	3	0.00	C2	0.07

Dati Installazione Apparecchi

Nome Fila	1° Palo x [m] (XP)	1° Palo y [m] (YP)	Altez.App [m] (H)	Num. Pali	Interd. [m] (D)	Sbraccio [m] (L)	Ang.Incl. [°] (RY)	Rot. [°] (RZ)	Sbraccio [m] (L)	Ang.Rot.App [°] (RZ)	Ang.Incl. [°] (RX)	Lat. Fatt.Manut. [%]	Codice Apparecchio	Flusso [lm]	Rif.
Fila A	0.00	-0.50	8.00	—	22.50	1.50	0	0	0	0	0	0.90	ITALO 10F3 STW 4.5-	6110	A



CO.GE.I. S.r.l.
Un Procuratore
(Ing. Giovanni Roncan)



1.2 Parametri di Qualità dell'Impianto

Inquinamento Luminoso

Rapporto Medio - Rn -

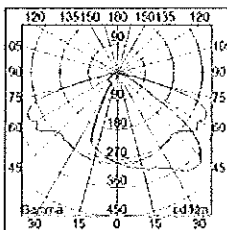
0.00 %

Riepilogo Risultati

Zona	Osservatore	Corsia	LAv	Uo	UI	Tl	Sr
Cen 13201							
1 - Carreggiata A	Valori di Riferimento	Classe Illum. CE3	1.17	0.70	0.93	Tl=7.33	Tot=0.53 R=0.53 L=0.53
	1) (x=-60.00 y=4.00)m	1-1 (Corsia)	1.17*	0.70*	0.93*	Tl=7.33*	
	(x=-17.88 y=4.00)m						
	Lv=0.14						

2.1 Informazioni Apparecchi proposti a titolo esemplificativo o similare

Rif.	Produttore	Nome Apparecchio	Codice Apparecchio	Colore	Apparecchi n.	Rif.Lamp.	Lampade n.
A	AEC ILLUMINAZIONE SRL	ITALO 1 0F3 STW 4.5-3M	ITALO 1 0F3 STW 4.5-3M	RGB=255,253,255	2	LMP-A	1



CO.GE.I. S.r.l.
Un Procuratore
(Ing. Giovanni Roncan)

Note Installazione: 25-VERIFICA-TIPO_CAT_CE4_passo_max
Cliente:
Codice Progetto:

Note



Lighting Designer:
Indirizzo:
Tel.-Fax

Avvertenze:


CO.GE.L. S.r.l.
Uy Procuratore
(Ing. Giovanni Roncan)



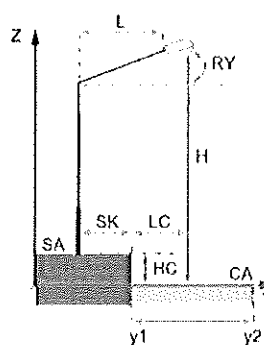
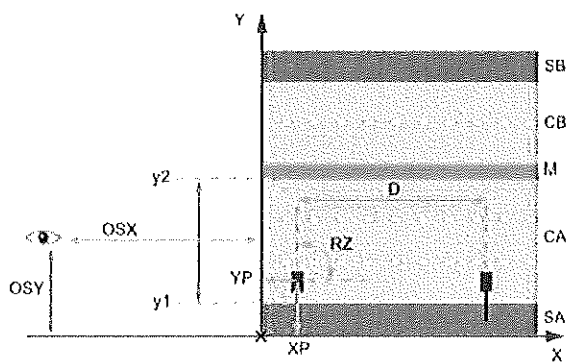
1.1 Informazioni Area

Dati Strada

Zona	Tipo Zona	Corsia	Senso di marcia	Larghezza [m] (W)	y1 [m]	y2 [m]	Pt.Calc.Y (E)	Pt.Calc.Y (L)	Alt. Zona [m] (HC)	Tabella R	Coefl.Rifl. Fattore q0
1. Carreggiata A	Carabile	Corsia	→	8.00	0.00	8.00	6	3	0.00	C2	0.07

Dati Installazione Apparecchi

Nome Fila	1° Palo x [m] (XP)	1° Palo y [m] (YP)	Altez.App. [m] (H)	Num. Pali	Interd. [m] (D)	Sbraccio [m] (L)	Ang.Incl. [°] (RY)	Rot. [°] (RZ)	Sbraccio [m] (L)	Ang.Rot. [°] (RZ)	AppAng. [°] (RX)	Incl. Lat. [°] (RX)	Falt.Manut. [%]	Codice Apparecchio	Flusso [lm]	Rif.
Fila A	0.00	-0.70	8.00	→	33.50	1.50	0	0	0	0	0	0	0.90	ITALO 10F3 STW 4.5-	6110	A



CO.GE.I. S.r.l.
 Un Procuratore
 (Ing. Giovanni Roncar)



1.2 Parametri di Qualità dell'Impianto

Inquinamento Luminoso

Rapporto Medio - Rn -

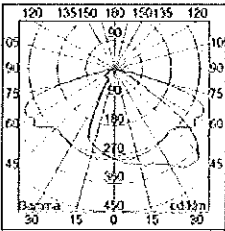
0.00 %

Riepilogo Risultati

Zona	Osservatore	Corsia	LAv	Uo	Uj	Ti	Sr
Cen 13201							
1 - Careggiata A	Valori di Riferimento	Classe Illum. CE4	0.78	0.61	0.69	Ti=9.54	Tot=0.54 R=0.57 L=0.51
	1) (x=-60.00 y=4.00)m	1-1 (Corsia)	0.78*	0.61*	0.69*	Ti=9.54*	
	(x=-17.88 y=4.00)m						
	Lv=0.13						

2.1 Informazioni Apparecchi proposti a titolo esemplificativo o similare

Rif.	Produttore	Nome Apparecchio	Codice Apparecchio	Colore	Apparecchi n.	Rif.Lamp.	Lampade n.
A	AEC ILLUMINAZIONE SRL	ITALO 1 0F3 STW 4.5-3M	ITALO 1 0F3 STW 4.5-3M	RGB=255,250,255	2	LMP-A	1



CO.GE.I. S.r.l.
Un Procuratore
(Ing. Giovanni Roncan)

Note Installazione: 25-VERIFICA-TIPO_CAT_CE4_passo_min
Cliente:
Codice Progetto:

Note



Lighting Designer:
Indirizzo:
Tel.-Fax

Avvertenze:

CO.GE./ S.r.l.
Un Progettatore
(Ing. Giovanni Roncan)



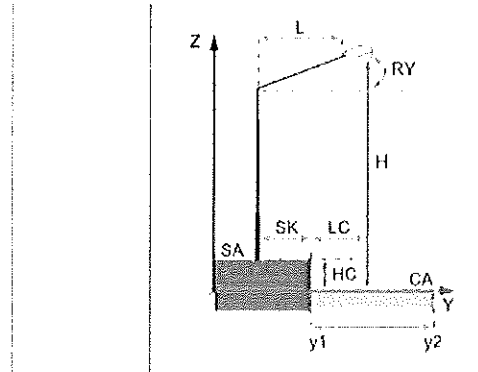
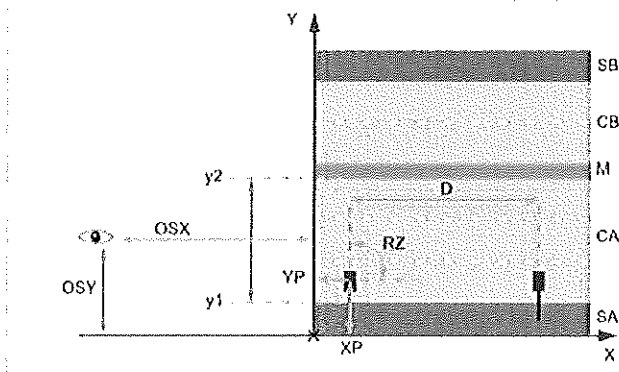
1.1 Informazioni Area

Dati Strada

Zona	Tipo Zona	Corsia	Senso di marcia	Larghezza [m] (W)	y1 [m]	y2 [m]	Pt.Calc.Y (E)	Pt.Calc.Y (L)	Alt. Zona [m] (HC)	Tabella R	Coef.f.Rif. Fattore q0
1. Carreggiata A	Carabile	Corsia	→	8.00	0.00	8.00	6	3	0.00	C2	0.07

Dati Installazione Apparecchi

Nome Fila	1° Palo x [m] (XP)	1° Palo y [m] (YP)	Altez.App. [m] (H)	Num. Pali	Interd. [m] (D)	Sbraccio [m] (L)	Ang.Incl. [°] (RY)	Rot. [°] (RZ)	Sbraccio [m] (L)	Ang.Rot.App. [°] (RZ)	Ang.Incl. [°] (RX)	Lat.Fatt.Manut. [%]	Codice Apparecchio	Flusso [lm]	Rif.
Fila A	0.00	-0.70	8.00	—	22.00	1.50	0	0	0	0	0	0.90	ITALO 10F3 STW 4.5-	4160	A



CO.GE.I. S.r.l.
 Un Procuratore
 (Ing. Giovanni Roccan)



1.2 Parametri di Qualità dell'Impianto

Inquinamento Luminoso

Rapporto Medio - Rn -

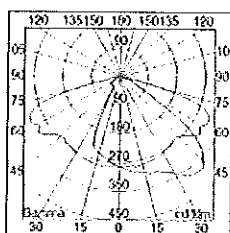
0.00 %

Riepilogo Risultati

Zona	Osservatore	Corsia	LAv	Uo	U1	Ti	Sr
Cen 13201							
1 - Carreggiata A			0.81	0.69	0.92	Ti=6.64	Tot=0.54 R=0.57 L=0.51
	Valori di Riferimento	Classe Illum. CE4		≥ 0.40			
	1) (x=-60.00 y=4.00)m (x=-17.88 y=4.00)m	1-1 (Corsia)	0.81*	0.69*	0.92*	Ti=6.64*	
	Lv=0.09						

2.1 Informazioni Apparecchi proposti a titolo esemplificativo o similare

Rif.	Produttore	Nome Apparecchio	Codice Apparecchio	Colore	Apparecchi n.	Rif.Lamp.	Lampade n.
A	AEC ILLUMINAZIONE SRL	ITALO 1 0F3 STW 4.5-2M	ITALO 1 0F3 STW 4.5-2M	RGB=255,253,255	2	LMP-A	1



CO.GE.T. S.r.l.
Un Procuratore
(Ing. Giovanni Roncan)

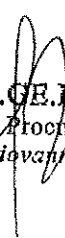
Note Installazione: 126-VERIFICA-TIPO_CAT_ME3b_passo_max
Cliente:
Codice Progetto:

Note



Lighting Designer:
Indirizzo:
Tel.-Fax

Avvertenze:


CO.GE.I. S.r.l.
Un Procuratore
(Ing. Giovanni Roncan)



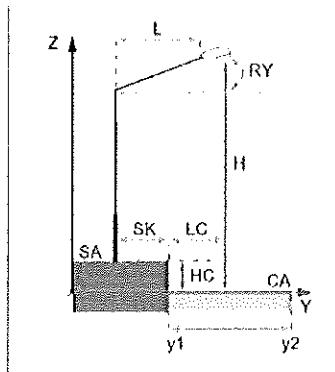
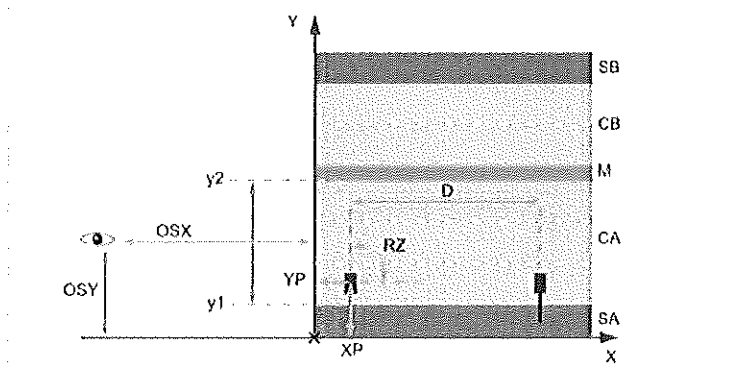
1.1 Informazioni Area

Dati Strada

Zona	Tipo Zona	Corsia	Senso di marcia	Larghezza [m] (W)	y1 [m]	y2 [m]	Pt.Calc.Y (E)	Pt.Calc.Y (L)	Alt. Zona [m] (HC)	Tabella R	Coeff.Rifl. Fattore q0
1. Carreggiata A	Carrabile	Corsia	→	8.00	0.00	8.00	6	3	0.00	C2	0.07

Dati Installazione Apparecchi

Nome Fila	1° Palo x 1° Palo [m] (XP)	y [m] (YP)	Altez.App. [m] (H)	Num. Pall	Interd. [m] (D)	Sbraccio [m] (L)	Ang.Incl. [°] (RY)	Rot. [°] (RZ)	Sbraccio [m] (L)	Ang.Rot.App. [°] (RZ)	Ang.Incl. [°] (RX)	Lat.Falt.Manut. [%]	Codice Apparecchio	Flusso [lm]	Rif.
Fila A	0.00	-0.50	7.00	—	28.00	1.50	0	0	0	0	0	0.90	ITALO 10F3 STW 4.5-	6110	A



CO.GE.I./S.r.l.
 Un Proiettore
(Ing. Giovanni Roncar)



1.2 Parametri di Qualità dell'Impianto

Inquinamento Luminoso

Rapporto Medio - Rn -

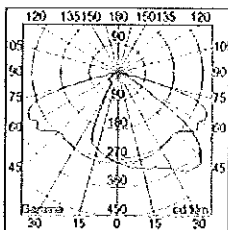
0.00 %

Riepilogo Risultati

Zona	Osservatore	Corsia	LAv	Uo	UI	Ti	Sr
Cen 13201							
1 - Carreggiata A	Valori di Riferimento	Classe Illum. CE3	1.03	0.62	0.70	Ti=10.42	Tot=0.43 R=0.46 L=0.39
	1) (x=-60.00 y=4.00)m	1-1 (Corsia)	1.03'	0.62'	0.70'	Ti=10.42'	
	(x=-15.13 y=4.00)m						
	Lv=0.18						

2.1 Informazioni Apparecchi proposti a titolo esemplificativo o similare

Rif.	Produttore	Nome Apparecchio	Codice Apparecchio	Colore	Apparecchi n.	Rif.Lamp.	Lampade n.
A	AEC ILLUMINAZIONE SRL	ITALO 1 0F3 STW 4.5-3M	ITALO 1 0F3 STW 4.5-3M	RGB=255,253,255	2	LMP-A	1



CO.GE.II S.r.l.
 Un Procuratore
 (Ing. Giovanni Roncan)

Note Installazione: 126-VERIFICA-TIPO_CAT_ME3b_passo_min
Cliente:
Codice Progetto:

Note



Lighting Designer:
Indirizzo:
Tel.-Fax

Avvertenze:

CO.GE.I. S.r.l.
Un Procuratore
(Ing. Giovanni Roncan)



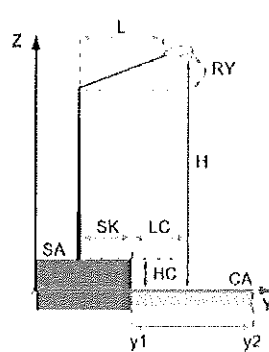
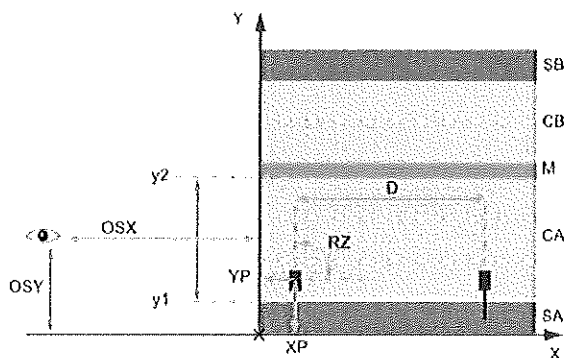
1.1 Informazioni Area

Dati Strada

Zona	Tipo Zona	Corsia	Senso di marcia	Larghezza [m] (W)	y1 [m]	y2 [m]	Pt.Calc.Y (E)	Pt.Calc.Y (L)	Alt. Zona [m] (HC)	Tabella R	Coeff.Rif. Fattore q0
1. Carreggiata A	Carrabile	Corsia	→	8.00	0.00	8.00	6	3	0.00	C2	0.07

Dati Installazione Apparecchi

Nome Fila	1° Palo x [m] (XP)	1° Palo y [m] (YP)	Altezz.App. [m] (H)	Num. Pali	Interd. [m] (D)	Sbraccio [m] (L)	Ang.Incl. [°] (RY)	Rot. [°] (RZ)	Sbraccio [m] (L)	Ang.Rot.App [°] (RZ)	Ang.Incl. [°] (RX)	Lat. [°]	Fall.Manut. [%]	Codice Apparecchio	Flusso [lm]	Rif.
Fila A	0.00	-0.50	7.00	—	18.00	1.50	0	0	0	0	0	0.90	ITALO 10F3 STW 4.5-	4160	A	



CO.GE.I. S.r.l.
 Un Procuratore
 (Ing. Giovanni Roncan)



1.2 Parametri di Qualità dell'Impianto

Inquinamento Luminoso

Rapporto Medio - Rm -

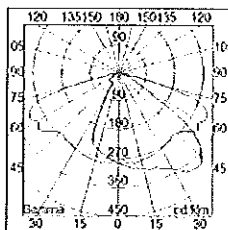
0.00 %

Riepilogo Risultati

Zona	Osservatore	Corsia	LAv	Uo	Uj	Ti	Sr
Cen 13201							
1 - Careggiata A	Valori di Riferimento	Classe Illum. CE3	1.09	0.68	0.88	Ti=7.23	Tot=0.43 R=0.46 L=0.39
	1) (x=-60.00 y=4.00)m (x=-15.13 y=4.00)m	1-1 (Corsia)	1.09*	0.68*	0.88*	Ti=7.23*	
	Lv=0.13						

2.1 Informazioni Apparecchi proposti a titolo esemplificativo o similare

Rif.	Produttore	Nome Apparecchio	Codice Apparecchio	Colore	Apparecchi n.	Rif.Lamp.	Lampade n.
A	AEC ILLUMINAZIONE SRL	ITALO 1 0F3 STW 4.5-2M	ITALO 1 0F3 STW 4.5-2M	RGB=255,253,255	2	LMP-A	1

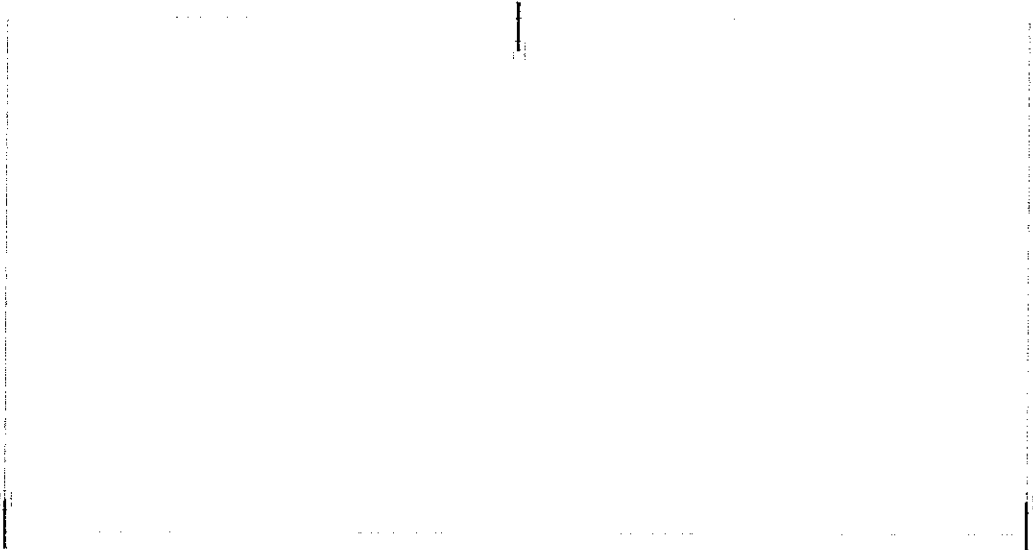


CO.GE.A. S.r.l.
 Un Procuratore
 (Ing. Giovanni Roncan)



Note Installazione: 161-VERIFICA-TIPO_CAT_ME2_passo_max
Cliente:
Codice Progetto:

Note



Lighting Designer:
Indirizzo:
Tel.-Fax

Avvertenze:

CO.GE.I. S.r.l.
Un Progettatore
(Ing. Giovanni Roncan)



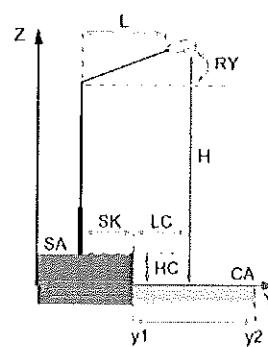
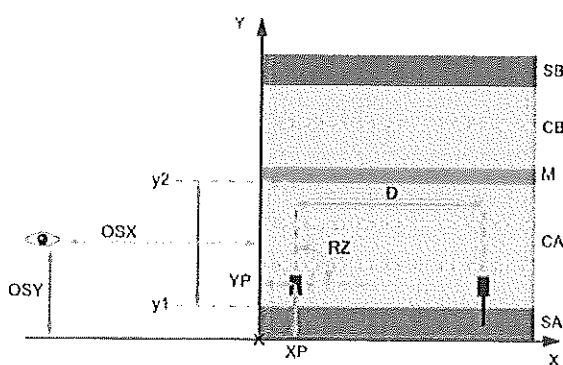
1.1 Informazioni Area

Dati Strada

Zona	Tipo Zona	Corsia	Senso di marcia	Larghezza [m] (W)	y1 [m]	y2 [m]	Pt.Calc.Y (E)	Pt.Calc.Y (L)	Alt. Zona [m] (HC)	Tabella R	Coef. Rif. Fattore q0
1. Carreggiata A	Carabile	Corsia	→	16.00	0.00	16.00	11	3	0.00	C2	0.07

Dati Installazione Apparecchi

Nome Fila	1° Palo x [m] (XP)	1° Palo y [m] (YP)	Altez. App. [m] (H)	Num. Pali	Interd. [m] (D)	Sbraccio [m] (L)	Ang. Incl. [°] (RY)	Rot. [°] (RZ)	Sbraccio [m] (L)	Ang. Rot. [°] (RZ)	App. Ang. [°] (RX)	Incl. Lat. [%]	Fatt. Manut.	Codice Apparecchio	Flusso [lm]	Rif.
Fila A	0.00	-0.50	7.00	—	32.00	1.50	0	0	0	0	0	0.90	0.90	ITALO 1 0F3 STW 4.5-	8090	A
Fila B	16.00	16.50	7.00	—	32.00	1.50	0	180	180	0	0	0.90	0.90	ITALO 1 0F3 STW 4.5-	8090	A



CO.GE.I. S.r.l.
 Un Procuratore
 (Ing. Giovanni Roncan)



1.2 Parametri di Qualità dell'Impianto

Inquinamento Luminoso

Rapporto Medio - Rn -

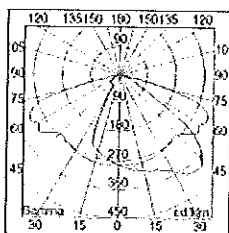
0.00 %

Riepilogo Risultati

Zona	Osservatore	Corsia	LAv	Uo	UI	Ti	Sr
Cen 13201							
1 - Carreggiata A	Valori di Riferimento	Classe Illum. CE2	1.59	0.77 ≥ 0.40	0.95	Ti=4.50	Tol=0.37 R=0.37 L=0.37
	1) (x=-60.00 y=8.00)m (x=-15.13 y=8.00)m	1-1 (Corsia)	1.59*	0.77*	0.95*	Ti=4.50*	
	Lv=0.11						

2.1 Informazioni Apparecchi proposti a titolo esemplificativo o similare

Rif.	Produttore	Nome Apparecchio	Codice Apparecchio	Colore	Apparecchi n.	Rif.Lamp.	Lampade n.
A	AEC ILLUMINAZIONE SRL	ITALO 1 0F3 STW 4.5-4M	ITALO 1 0F3 STW 4.5-4M	RGB=255,249,255	3	LMP-A	1

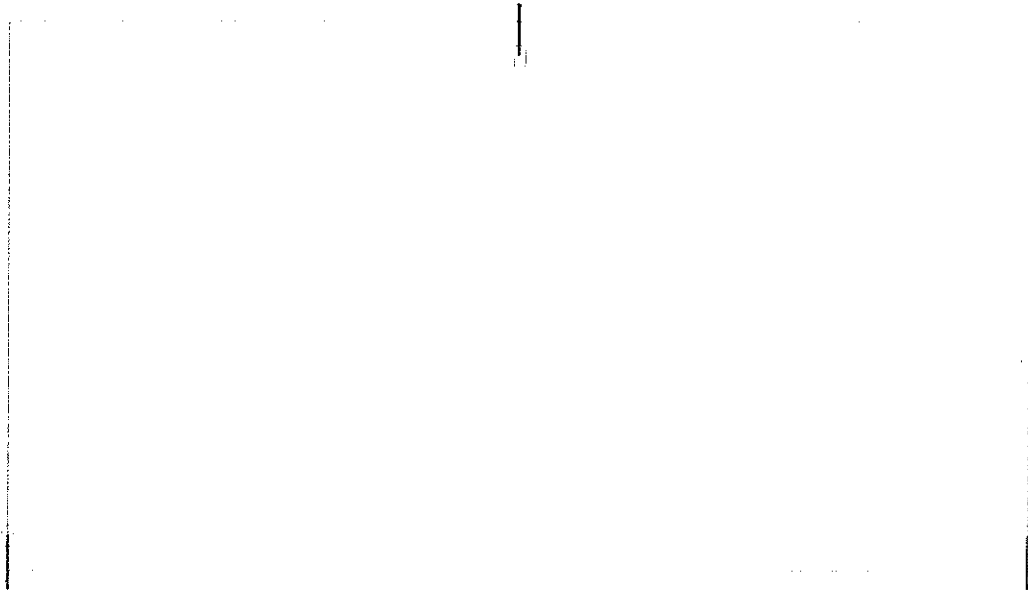


CO.GE.I. S.r.l.
 Un Procuratore
 (Ing. Giovanni Roncan)



Note Installazione: 161-VERIFICA-TIPO_CAT_ME2_passo_min
Cliente;
Codice Progetto:

Note



Lighting Designer:
Indirizzo:
Tel.-Fax

Avvertenze:


CO.GE.S. S.r.l.
Un Procuratore
(Ing. Giovanni Roncan)



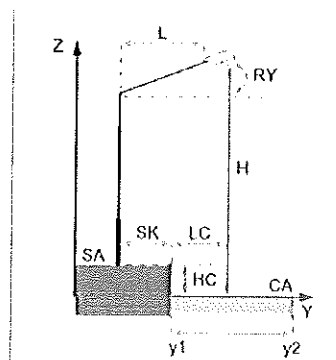
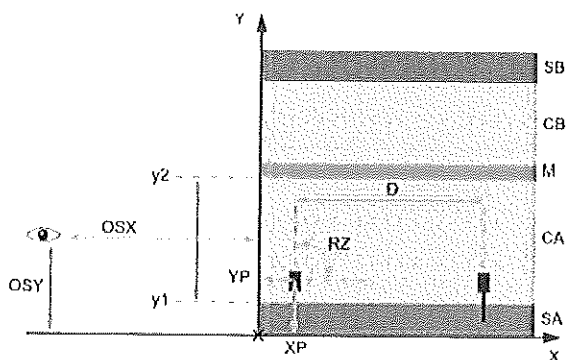
1.1 Informazioni Area

Dati Strada

Zona	Tipo Zona	Corsia	Senso di marcia	Larghezza [m] (W)	y1 [m]	y2 [m]	Pt.Calc.Y (E)	Pt.Calc.Y (L)	Alt. Zona [m] (HC)	Tabella R	Coeff.Rif. Fattore q0
1. Carreggiata A	Carabile	Corsia	→	16.00	0.00	16.00	11	3	0.00	C2	0.07

Dati Installazione Apparecchi

Nome Fila	1° Palo x1° Palo [m] (XP)	yAltezz.App. [m] (YP)	Num. Pall	Interd. [m] (D)	Sbraccio [m] (L)	Ang.Incl. [°] (RY)	Rot. [°] (RZ)	Sbraccio [m] (L)	Ang.Incl. [°] (RZ)	Rot.App [°] (RX)	Lat.Fatt.Manut. [%]	Codice Apparecchio	Flusso [lm]	Rif.
Fila A	0.00	-0.50	7.00	—	30.00	1.50	0	0	0	0	0.90	ITALO 1 0F3 STW 4.5-	8090	A
Fila B	15.00	16.50	7.00	—	30.00	1.50	0	180	180	0	0.90	ITALO 1 0F3 STW 4.5-	8090	A



CO.GE.I/S.r.l.
Un Procuratore
(Ing. Giovanni Roncan)



1.2 Parametri di Qualità dell'Impianto

Inquinamento Luminoso

Rapporto Medio - Rn -

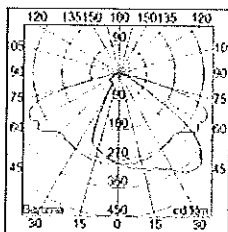
0.00 %

Riepilogo Risultati

Zona	Osservatore	Corsia	LAv	Uo	UI	Ti	Sr
Cen 13201							
1 - Careggiata A	Valori di Riferimento	Classe Illum. CE2	1.71	0.76	0.95	Ti=4.23	Tot=0.37 R=0.37 L=0.37
	1) (x=-60.00 y=8.00)m (x=-0.13 y=8.00)m	1-1 (Corsia)	1.71*	0.76*	0.95*	Ti=4.23*	
	Lv=0.11						

2.1 Informazioni Apparecchi proposti a titolo esemplificativo o similare

Rif.	Produttore	Nome Apparecchio	Codice Apparecchio	Colore	Apparecchi n.	Rif.Lamp.	Lampade n.
A	AEC ILLUMINAZIONE SRL	ITALO 1 0F3 STW 4.5-4M	ITALO 1 0F3 STW 4.5-4M	RGB=255,253,255	3	LMP-A	1



CO.GE.I S.r.l.
 Un Proctafatore
 (Ing. Giovanni Roncan)